

Jõuluturniir 04.12.2016 Tartu, A. Le Coq CB +70

Competitors: 3

Competitors

#	Name	Grade	Club	1	2	3	Wins	Pts	Pos
1	Martin TOOTS	?	Do				0	0	3
2	Martin OTTAS	?	Do	10		10	2	20	1
3	Eduard LADÕGIN	?	Audentes	10			1	10	2

Matches

Match	White			Blue	Result	Time
1	Martin TOOTS	1	2	Martin OTTAS	0 - 10	0:00
2	Martin TOOTS	1	3	Eduard LADÕGIN	0 - 10	0:00
3	Martin OTTAS	2	3	Eduard LADÕGIN	10 - 0	0:00

Results

Pos	Name
1	Martin OTTAS, Do
2	Eduard LADÕGIN, Audentes
3	Martin TOOTS, Do

Jõuluturniir 04.12.2016 Tartu, A. Le Coq CB-38

Competitors: 4

Competitors

#	Name	Grade	Club	1	2	3	4	Wins	Pts	Pos
1	Geron VIDDER	?	Taifu		10	7		2	17	2
2	Jan-Kristjan TAMM	?	Taifu					0	0	4
3	Ott Aleksander RAUD	?	Toni Judokool		10			1	10	3
4	Kaspar GUTMANN	?	Do	10	10	10		3	30	1

Matches

Match	White			Blue	Result	Time
1	Geron VIDDER	1	2	Jan-Kristjan TAMM	10 - 0	0:00
2	Ott Aleksander RAUD	3	4	Kaspar GUTMANN	0 - 10	0:00
3	Geron VIDDER	1	3	Ott Aleksander RAUD	7 - 0	0:00
4	Jan-Kristjan TAMM	2	4	Kaspar GUTMANN	0 - 10	0:00
5	Geron VIDDER	1	4	Kaspar GUTMANN	0 - 10	0:00
6	Jan-Kristjan TAMM	2	3	Ott Aleksander RAUD	0 - 10	0:00

Results

Pos	Name
1	Kaspar GUTMANN, Do
2	Geron VIDDER, Taifu
3	Ott Aleksander RAUD, Toni Judokool
4	Jan-Kristjan TAMM, Taifu

Jõuluturniir 04.12.2016 Tartu, A. Le Coq CB-46

Competitors: 5

Competitors

#	Name	Grade	Club	1	2	3	4	5	Wins	Pts	Pos
1	Sebastian JUNG	?	Toni Judokool			10		10	2	20	3
2	Ilja DELJANSKI	?	Mikado	10		10		10	3	30	2
3	Rainer KÕLU	?	Võru REI					10	1	10	4
4	Anna Liisa NURM	?	Do	5	10	5		10	4	30	1
5	Holger TIISMUS	?	Do						0	0	5

Matches

Match	White			Blue	Result	Time
1	Anna Liisa NURM	4	5	Holger TIISMUS	10 - 0	0:00
2	Sebastian JUNG	1	2	Ilja DELJANSKI	0 - 10	0:00
3	Rainer KÕLU	3	4	Anna Liisa NURM	0 - 5	0:00
4	Sebastian JUNG	1	5	Holger TIISMUS	10 - 0	0:00
5	Ilja DELJANSKI	2	3	Rainer KÕLU	10 - 0	0:00
6	Sebastian JUNG	1	4	Anna Liisa NURM	0 - 5	0:00
7	Rainer KÕLU	3	5	Holger TIISMUS	10 - 0	0:00
8	Ilja DELJANSKI	2	4	Anna Liisa NURM	0 - 10	0:00
9	Sebastian JUNG	1	3	Rainer KÕLU	10 - 0	0:00
10	Ilja DELJANSKI	2	5	Holger TIISMUS	10 - 0	0:00

Results

Pos	Name
1	Anna Liisa NURM, Do
2	Ilja DELJANSKI, Mikado
3	Sebastian JUNG, Toni Judokool
4	Rainer KÕLU, Võru REI
5	Holger TIISMUS, Do

Jõuluturniir 04.12.2016 Tartu, A. Le Coq CB-50

Competitors: 1

Competitors

#	Name	Grade	Club	1	Wins	Pts	Pos
1	Mattias KLAIS	?	Zen		0	0	1

Matches

Match	White	Blue	Result	Time
-------	-------	------	--------	------

Results

Pos	Name
1	Mattias KLAIS, Zen

Jõuluturniir 04.12.2016 Tartu, A. Le Coq CB-55

Competitors: 3

Competitors

#	Name	Grade	Club	1	2	3	Wins	Pts	Pos
1	Mattias KLAIS	?	Zen				0	0	3
2	Harry NOORSALU	?	Do	10			1	10	2
3	Kaur KÕVA	?	Võru REI	10	10		2	20	1

Matches

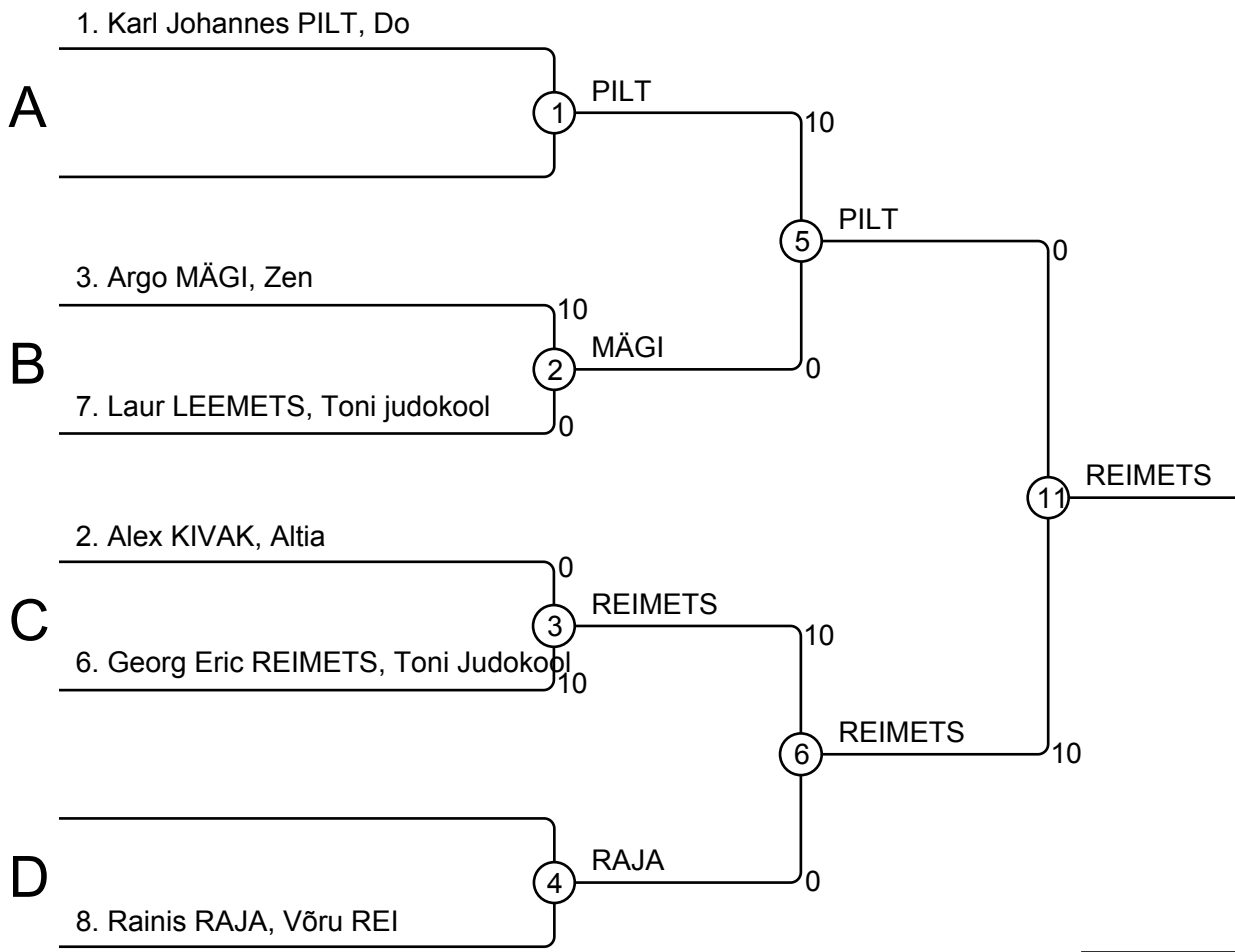
Match	White			Blue	Result	Time
1	Mattias KLAIS	1	2	Harry NOORSALU	0 - 10	0:00
2	Mattias KLAIS	1	3	Kaur KÕVA	0 - 10	0:00
3	Harry NOORSALU	2	3	Kaur KÕVA	0 - 10	0:00

Results

Pos	Name
1	Kaur KÕVA, Võru REI
2	Harry NOORSALU, Do
3	Mattias KLAIS, Zen

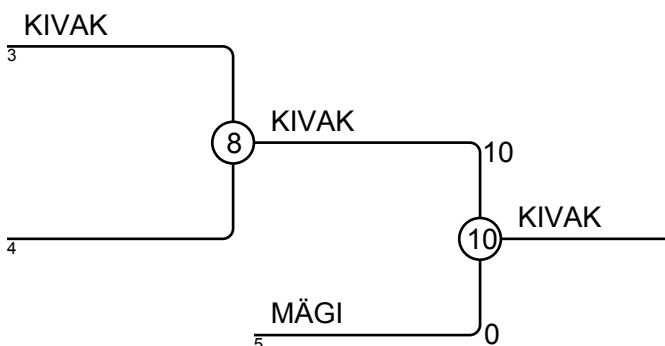
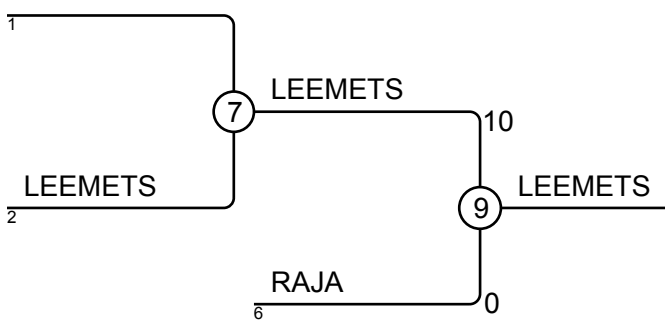
Jõuluturniir 04.12.2016 Tartu, A. Le Coq CB-62

Competitors: 6



Results

Pos	Name
1	Georg Eric REIMETS, Toni Judokool
2	Karl Johannes PILT, Do
3	Laur LEEMETS, Toni judokool
3	Alex KIVAK, Altia
5	Rainis RAJA, Võru REI
5	Argo MÄGI, Zen
7	
7	



Jõuluturniir 04.12.2016 Tartu, A. Le Coq CB-70

Competitors: 1

Competitors

#	Name	Grade	Club	1	Wins	Pts	Pos
1	Martin OTTAS	?	Do		0	0	1

Matches

Match	White	Blue	Result	Time
-------	-------	------	--------	------

Results

Pos	Name
1	Martin OTTAS, Do

Jõuluturniir 04.12.2016 Tartu, A. Le Coq CG +60

Competitors: 3

Competitors

#	Name	Grade	Club	1	2	3	Wins	Pts	Pos
1	Laura SILDE	?	Taifu		10		1	10	2
2	Eliisabet VEERMETS	?	Taifu				0	0	3
3	Janelle HERMLIN	?	Do	10	10		2	20	1

Matches

Match	White			Blue	Result	Time
1	Laura SILDE	1	2	Eliisabet VEERMETS	10 - 0	0:00
2	Laura SILDE	1	3	Janelle HERMLIN	0 - 10	0:00
3	Eliisabet VEERMETS	2	3	Janelle HERMLIN	0 - 10	0:00

Results

Pos	Name
1	Janelle HERMLIN, Do
2	Laura SILDE, Taifu
3	Eliisabet VEERMETS, Taifu

Jõuluturniir 04.12.2016 Tartu, A. Le Coq CG-43

Competitors: 3

Competitors

#	Name	Grade	Club	1	2	3	Wins	Pts	Pos
1	Anna Liisa NURM	?	Do		10	10	2	20	1
2	Pille RANDLANE	?	Zen				0	0	3
3	Jekaterina BRJAKINA	?	Audentes		10		1	10	2

Matches

Match	White			Blue	Result	Time
1	Anna Liisa NURM	1	2	Pille RANDLANE	10 - 0	0:00
2	Anna Liisa NURM	1	3	Jekaterina BRJAKINA	10 - 0	0:00
3	Pille RANDLANE	2	3	Jekaterina BRJAKINA	0 - 10	0:00

Results

Pos	Name
1	Anna Liisa NURM, Do
2	Jekaterina BRJAKINA, Audentes
3	Pille RANDLANE, Zen

Jõuluturniir 04.12.2016 Tartu, A. Le Coq CG-60

Competitors: 3

Competitors

#	Name	Grade	Club	1	2	3	Wins	Pts	Pos
1	Sandra ILVES	?	Do				0	0	3
2	Hanna Eliise SÕRRA	?	Do	10			1	10	2
3	Maria Simona PAPP	?	Toni Judokool	10	10		2	20	1

Matches

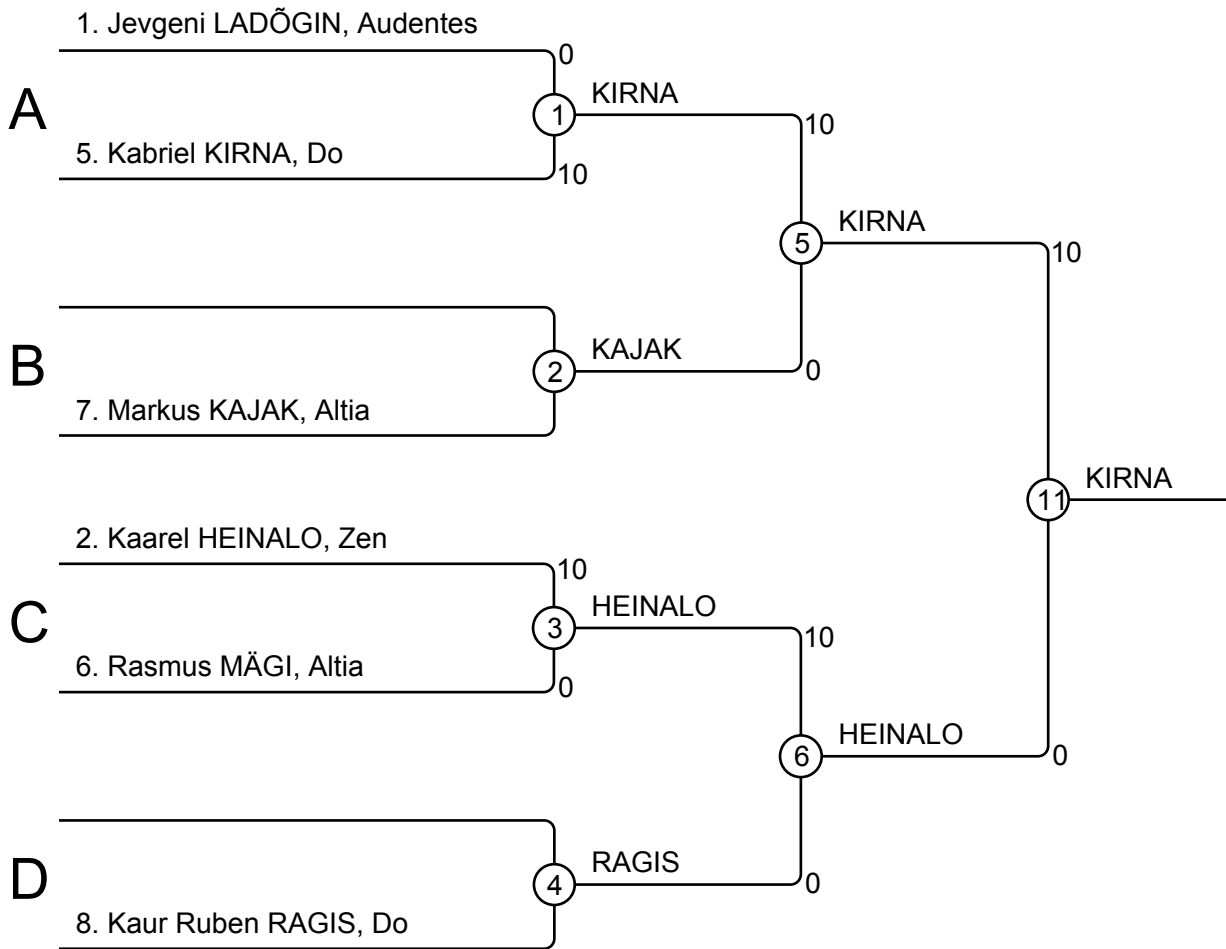
Match	White			Blue	Result	Time
1	Sandra ILVES	1	2	Hanna Eliise SÕRRA	0 - 10	0:00
2	Sandra ILVES	1	3	Maria Simona PAPP	0 - 10	0:00
3	Hanna Eliise SÕRRA	2	3	Maria Simona PAPP	0 - 10	0:00

Results

Pos	Name
1	Maria Simona PAPP, Toni Judokool
2	Hanna Eliise SÕRRA, Do
3	Sandra ILVES, Do

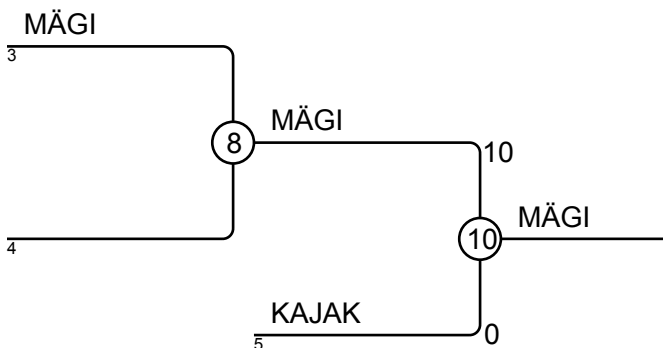
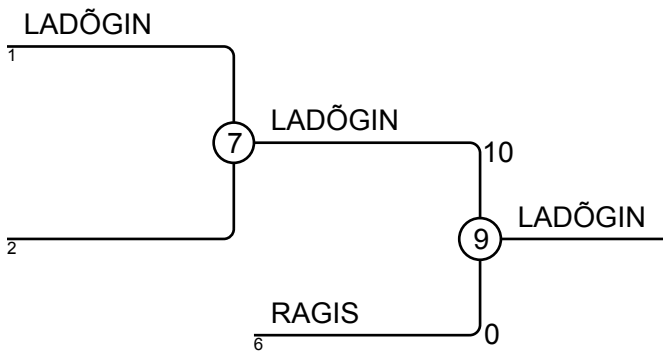
Jõuluturniir 04.12.2016 Tartu, A. Le Coq DB +50

Competitors: 6



Results

Pos	Name
1	Kabriel KIRNA, Do
2	Kaarel HEINALO, Zen
3	Jevgeni LADÕGIN, Audentes
3	Rasmus MÄGI, Altia
5	Kaur Ruben RAGIS, Do
5	Markus KAJAK, Altia
7	
7	



Jõuluturniir 04.12.2016 Tartu, A. Le Coq DB-27

Competitors: 2

Competitors

#	Name	Grade	Club	1	2	Wins	Pts	Pos
1	Simo LAOS	?	Altia		10	1	10	1
2	Kerdon LAUBERT	?	Samurai			0	0	2

Matches

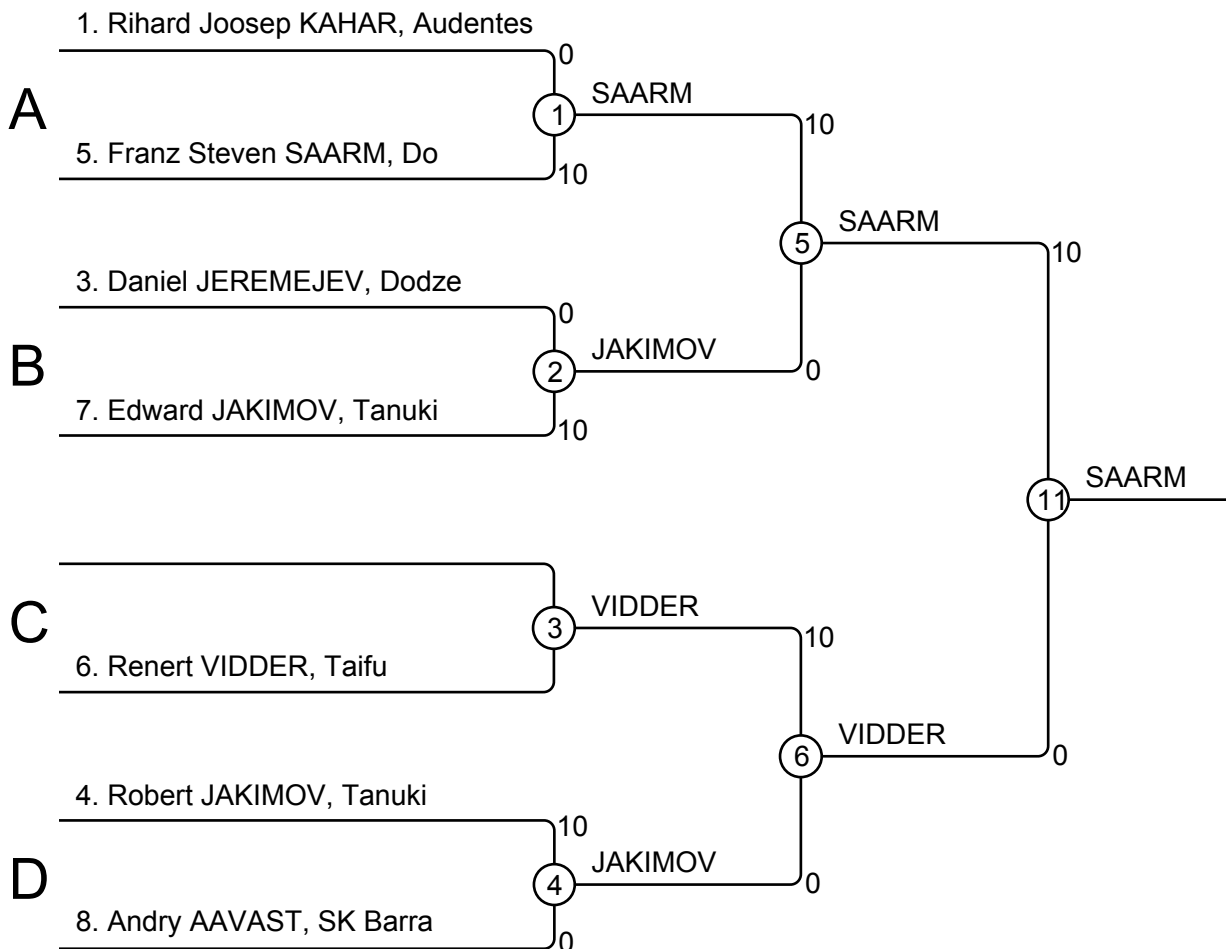
Match	White		Blue	Result	Time
1	Simo LAOS	1	2 Kerdon LAUBERT	10 - 0	0:00

Results

Pos	Name
1	Simo LAOS, Altia
2	Kerdon LAUBERT, Samurai

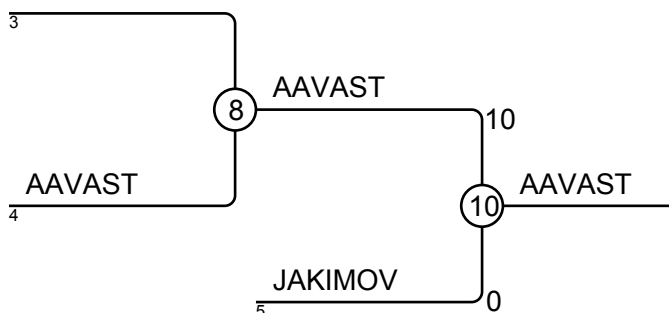
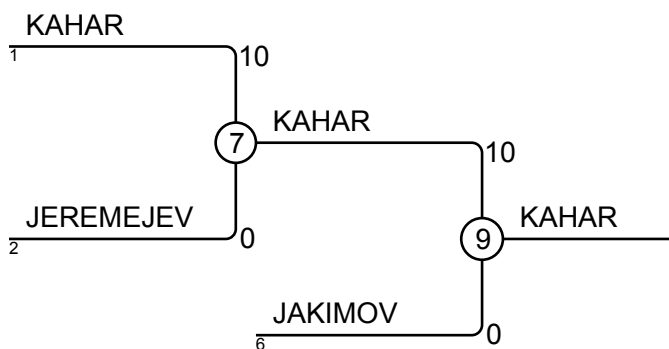
Jõuluturniir 04.12.2016 Tartu, A. Le Coq DB-30

Competitors: 7



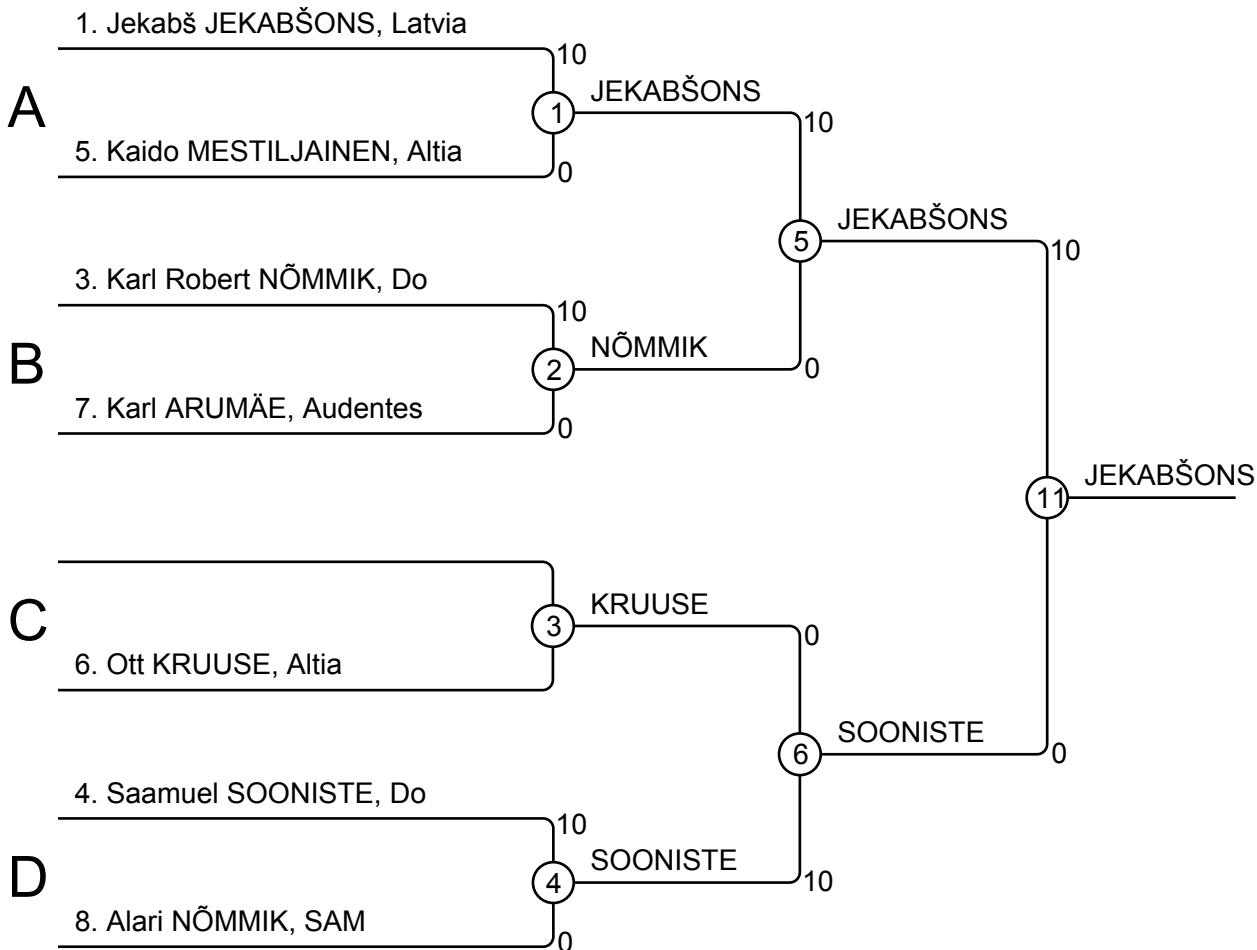
Results

Pos	Name
1	Franz Steven SAARM, Do
2	Renert VIDDER, Taifu
3	Rihard Joosep KAHAR, Audentes
3	Andry AAVAST, SK Barra
5	Robert JAKIMOV, Tanuki
5	Edward JAKIMOV, Tanuki
7	Daniel JEREMEJEV, Dodze
7	



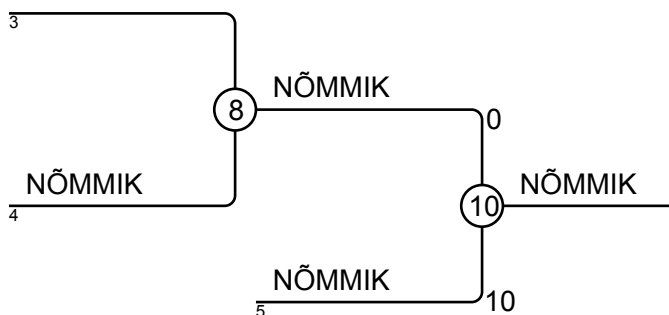
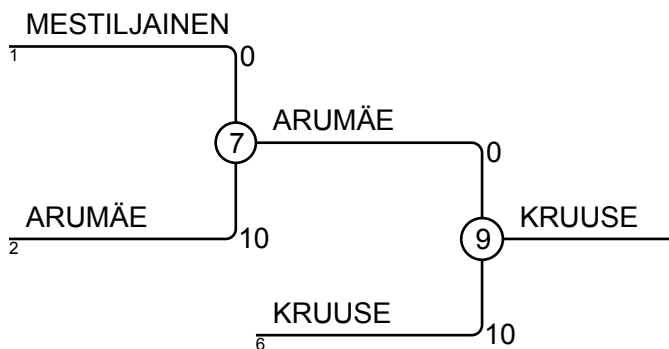
Jõuluturniir 04.12.2016 Tartu, A. Le Coq DB-34

Competitors: 7



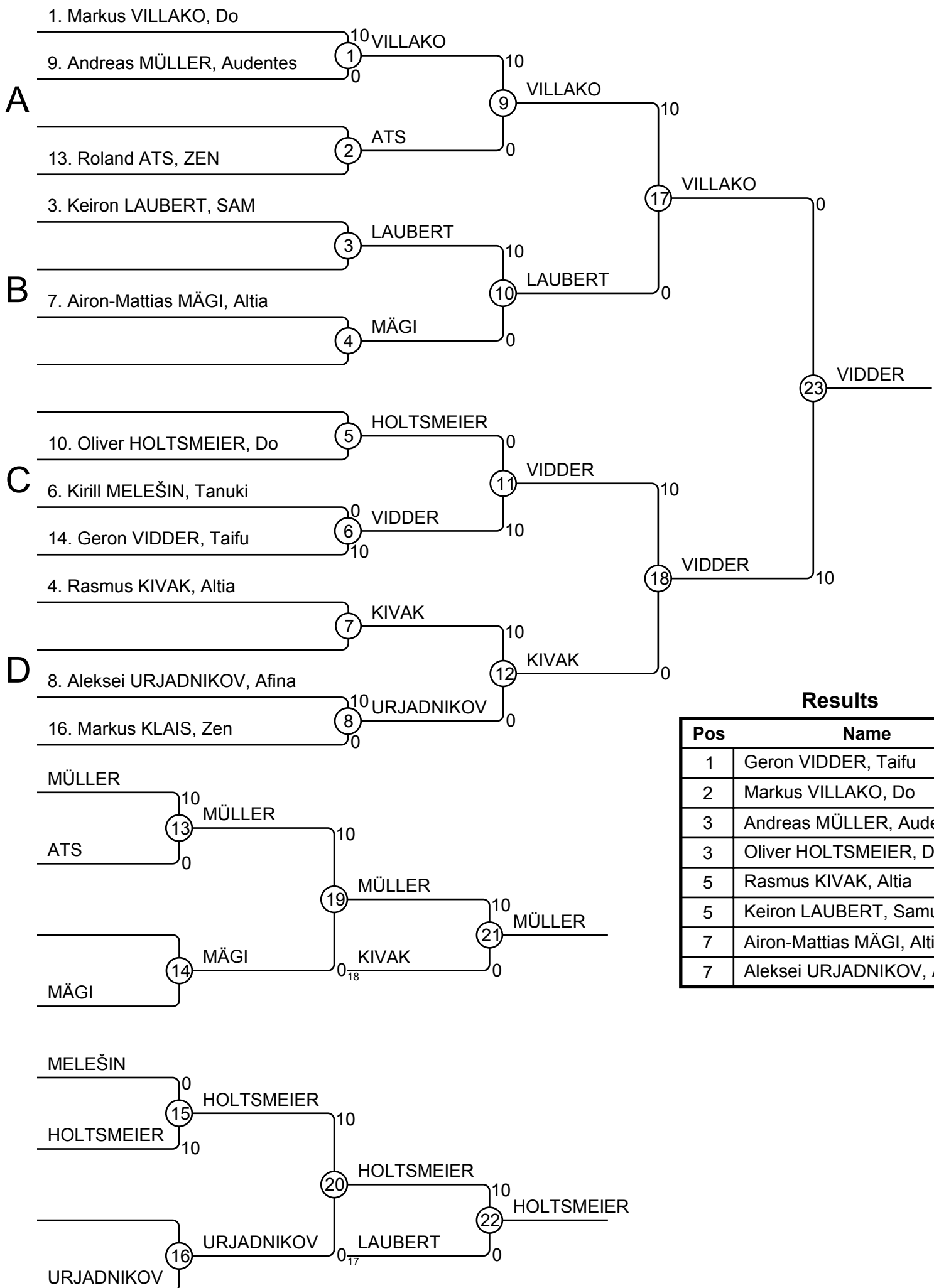
Results

Pos	Name
1	Jekabš JEKABŠONS, Latvia
2	Saamuel SOONISTE, Do
3	Ott KRUUSE, Altia
3	Karl Robert NÕMMIK, Do
5	Karl ARUMÄE, Audentes
5	Alari NÕMMIK, Samurai
7	Kaido MESTILJAINEN, Altia
7	



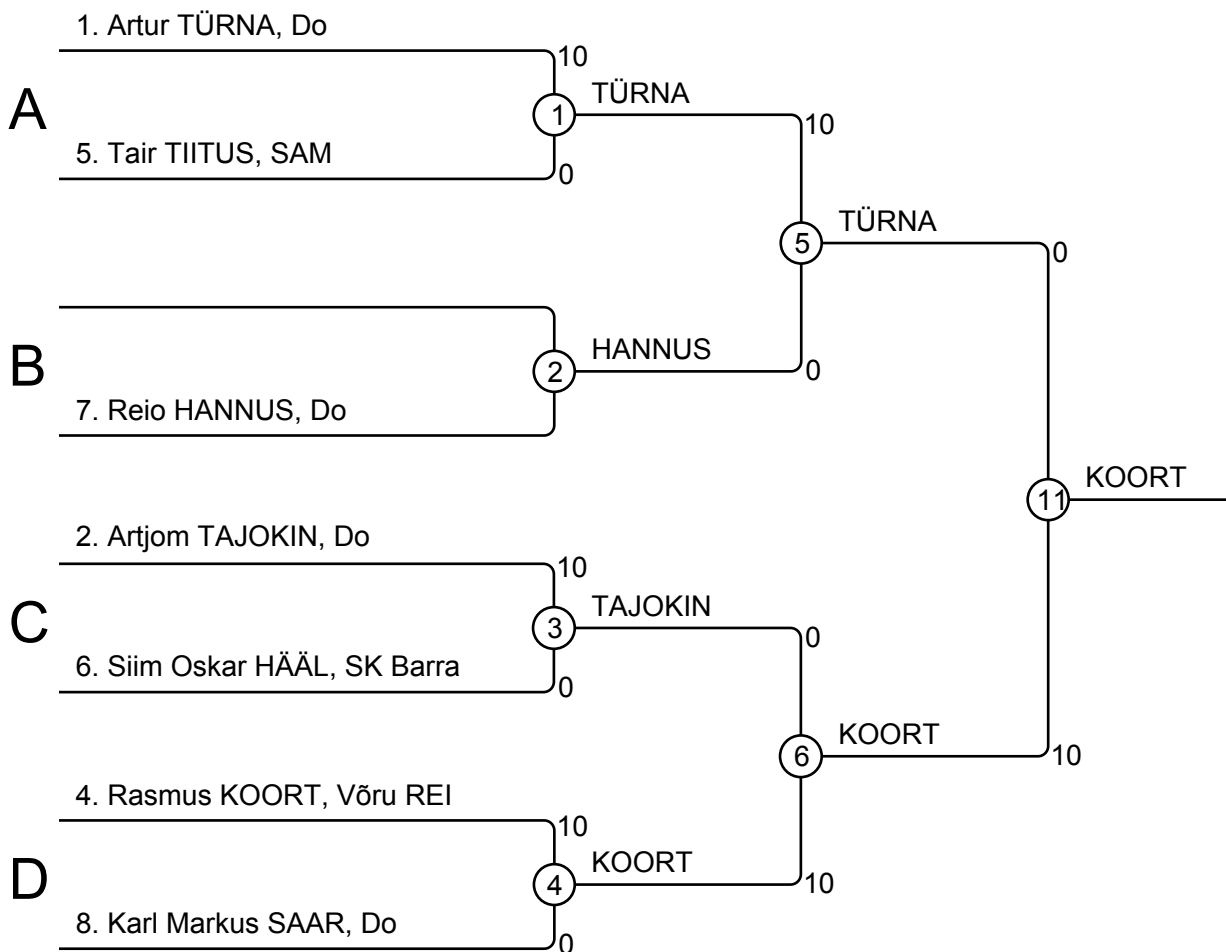
Jõuluturniir 04.12.2016 Tartu, A. Le Coq DB-38

Competitors: 11



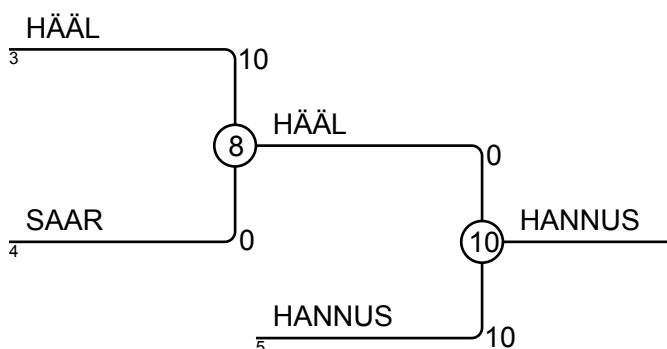
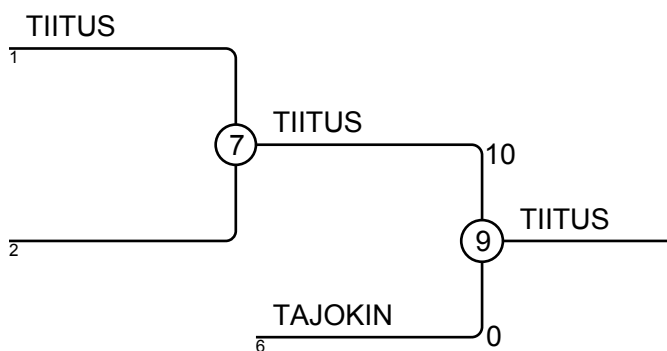
Jõuluturniir 04.12.2016 Tartu, A. Le Coq DB-42

Competitors: 7



Results

Pos	Name
1	Rasmus KOORT, Võru REI
2	Artur TÜRNA, Do
3	Tair TIITUS, Samurai
3	Reio HANNUS, Do
5	Artjom TAJOKIN, Do
5	Siim Oskar HÄÄL, SK Barra
7	
7	Karl Markus SAAR, Do



Jõuluturniir 04.12.2016 Tartu, A. Le Coq DB-46

Competitors: 4

Competitors

#	Name	Grade	Club	1	2	3	4	Wins	Pts	Pos
1	Kert Erman MIILO	?	Audentes		10	10	10	3	30	1
2	Marko Uku Tõdu MADI	?	Do			10	10	2	20	2
3	Rasmus Adrian LANKOTS	?						0	0	4
4	Arseni IVANOV	?	Tanuki			10		1	10	3

Matches

Match	White		Blue		Result	Time
1	Kert Erman MIILO	1	2	Marko Uku Tõdu MADI	10 - 0	0:00
2	Rasmus Adrian LANKOTS	3	4	Arseni IVANOV	0 - 10	0:00
3	Kert Erman MIILO	1	3	Rasmus Adrian LANKOTS	10 - 0	0:00
4	Marko Uku Tõdu MADI	2	4	Arseni IVANOV	10 - 0	0:00
5	Kert Erman MIILO	1	4	Arseni IVANOV	10 - 0	0:00
6	Marko Uku Tõdu MADI	2	3	Rasmus Adrian LANKOTS	10 - 0	0:00

Results

Pos	Name
1	Kert Erman MIILO, Audentes
2	Marko Uku Tõdu MADI, Do
3	Arseni IVANOV, Tanuki
4	Rasmus Adrian LANKOTS,

Jõuluturniir 04.12.2016 Tartu, A. Le Coq DB-50

Competitors: 4

Competitors

#	Name	Grade	Club	1	2	3	4	Wins	Pts	Pos
1	Markkus OTTI	?	Zen		10		10	2	20	2
2	Ako Armin RAID	?	Zen			10		1	10	4
3	Siim LAOS	?	Altia	10			10	2	20	1
4	Rait TIITUS	?	Samurai		10			1	10	3

Matches

Match	White		Blue		Result	Time
1	Markkus OTTI	1	2	Ako Armin RAID	10 - 0	0:00
2	Siim LAOS	3	4	Rait TIITUS	10 - 0	0:00
3	Markkus OTTI	1	3	Siim LAOS	0 - 10	0:00
4	Ako Armin RAID	2	4	Rait TIITUS	0 - 10	0:00
5	Markkus OTTI	1	4	Rait TIITUS	10 - 0	0:00
6	Ako Armin RAID	2	3	Siim LAOS	10 - 0	0:00

Results

Pos	Name
1	Siim LAOS, Altia
2	Markkus OTTI, Zen
3	Rait TIITUS, Samurai
4	Ako Armin RAID, Zen

Jõuluturniir 04.12.2016 Tartu, A. Le Coq DG +46

Competitors: 2

Competitors

#	Name	Grade	Club	1	2	1	2	1	2	Wins	Pts	Pos
1	Amina REBANE	?	Dodze							0	0	2
2	Arnika OJALA	?	Samurai	10		1				2	11	1

Matches

Match	White			Blue	Result	Time
1	Amina REBANE	1	2	Arnika OJALA	0 - 10	0:00
2	Amina REBANE	1	2	Arnika OJALA	0 - 1	0:00
3	Amina REBANE	1	2	Arnika OJALA		

Results

Pos	Name
1	Arnika OJALA, Samurai
2	Amina REBANE, Dodze

Jõuluturniir 04.12.2016 Tartu, A. Le Coq DG-36

Competitors: 3

Competitors

#	Name	Grade	Club	1	2	3	Wins	Pts	Pos
1	Lisette ILVES	?	Do		10		1	10	2
2	Teele LESTAL	?	Do				0	0	3
3	Lisete OOL	?	Zen	10	10		2	20	1

Matches

Match	White			Blue	Result	Time
1	Lisette ILVES	1	2	Teele LESTAL	10 - 0	0:00
2	Lisette ILVES	1	3	Lisete OOL	0 - 10	0:00
3	Teele LESTAL	2	3	Lisete OOL	0 - 10	0:00

Results

Pos	Name
1	Lisete OOL, Zen
2	Lisette ILVES, Do
3	Teele LESTAL, Do

Jõuluturniir 04.12.2016 Tartu, A. Le Coq DG-46

Competitors: 4

Competitors

#	Name	Grade	Club	1	2	3	4	Wins	Pts	Pos
1	Jekaterina BRJAKINA	?	Audentes		10	10	10	3	30	1
2	Marta VUNK	?	Audentes					0	0	4
3	Kristiina LEPPIK	?	Zen		1			1	1	3
4	Pille RANDLANE	?	Zen		10	10		2	20	2

Matches

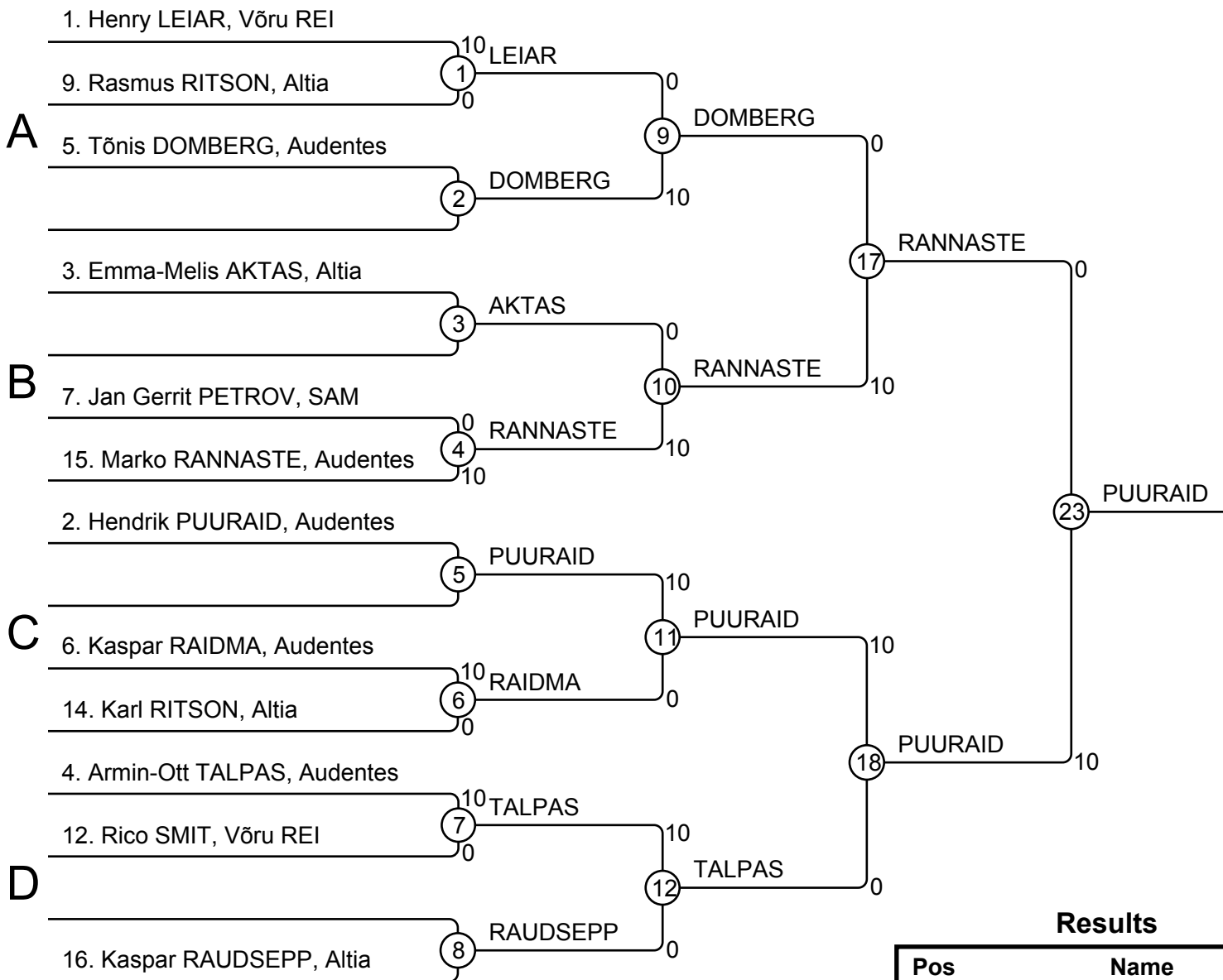
Match	White	Blue	Result	Time
1	Jekaterina BRJAKINA	1 2 Marta VUNK	10 - 0	0:00
2	Kristiina LEPPIK	3 4 Pille RANDLANE	0 - 10	0:00
3	Jekaterina BRJAKINA	1 3 Kristiina LEPPIK	10 - 0	0:00
4	Marta VUNK	2 4 Pille RANDLANE	0 - 10	0:00
5	Jekaterina BRJAKINA	1 4 Pille RANDLANE	10 - 0	0:00
6	Marta VUNK	2 3 Kristiina LEPPIK	0 - 1	0:00

Results

Pos	Name
1	Jekaterina BRJAKINA, Audentes
2	Pille RANDLANE, Zen
3	Kristiina LEPPIK, Zen
4	Marta VUNK, Audentes

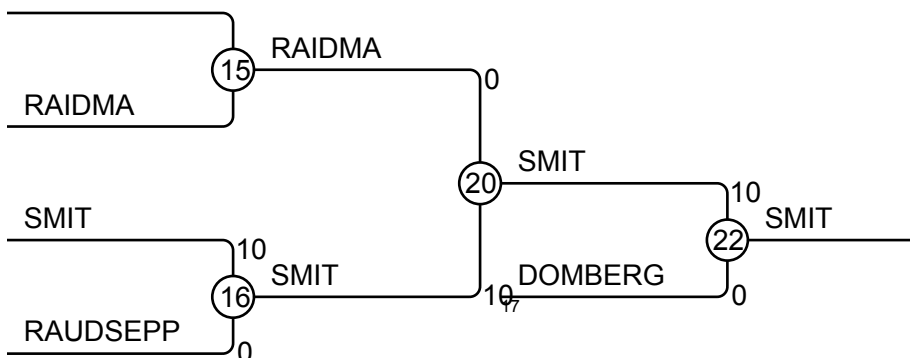
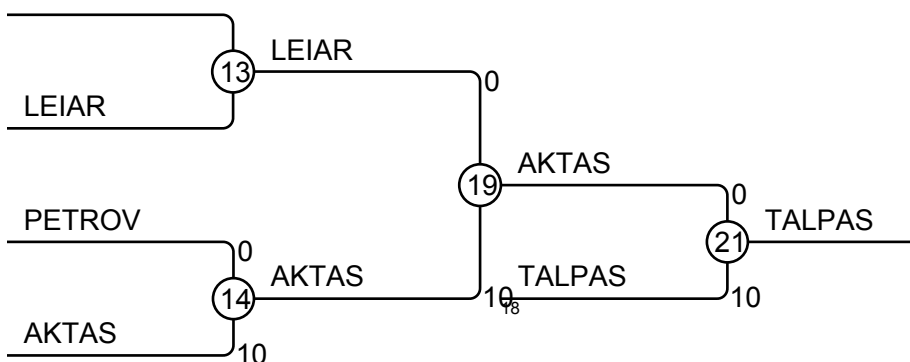
Jõuluturniir 04.12.2016 Tartu, A. Le Coq EB +38

Competitors: 12



Results

Pos	Name
1	Hendrik PUURAIID, Audentes
2	Marko RANNASTE, Audentes
3	Armin-Ott TALPAS, Audentes
3	Rico SMIT, Võru REI
5	Emma-Melis AKTAS, Altia
5	Tõnis DOMBERG, Audentes
7	Henry LEIAR, Võru REI
7	Kaspar RAIDMA, Audentes



Jõuluturniir 04.12.2016 Tartu, A. Le Coq EB-23

Competitors: 3

Competitors

#	Name	Grade	Club	1	2	3	Wins	Pts	Pos
1	Taaniel RAUD	?	Audentes			10	1	10	2
2	Markus SOE	?	Võru REI	10		10	2	20	1
3	Artemi JEREMEJEV	?	Dodze				0	0	3

Matches

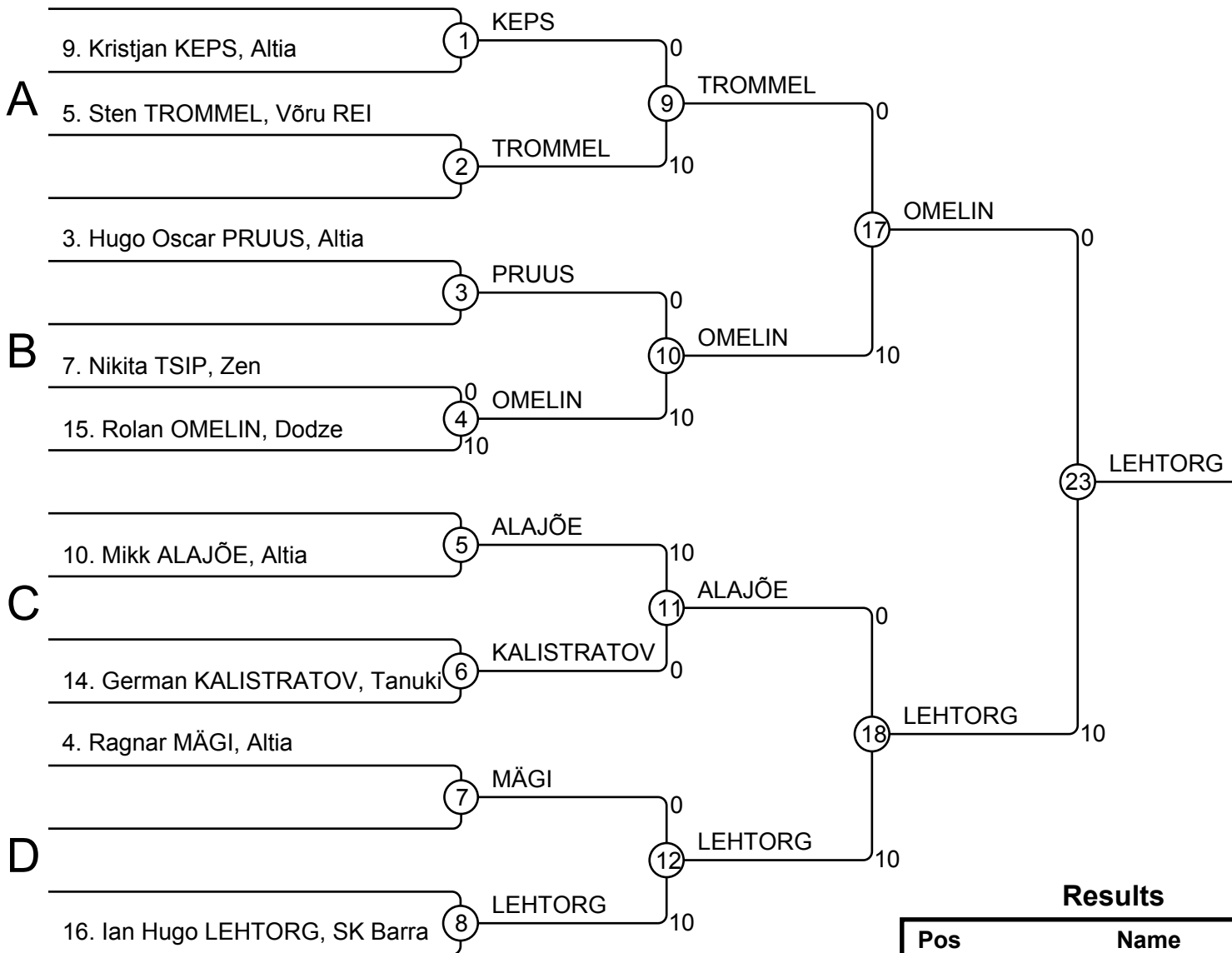
Match	White			Blue	Result	Time
1	Taaniel RAUD	1	2	Markus SOE	0 - 10	0:00
2	Taaniel RAUD	1	3	Artemi JEREMEJEV	10 - 0	0:00
3	Markus SOE	2	3	Artemi JEREMEJEV	10 - 0	0:00

Results

Pos	Name
1	Markus SOE, Võru REI
2	Taaniel RAUD, Audentes
3	Artemi JEREMEJEV, Dodze

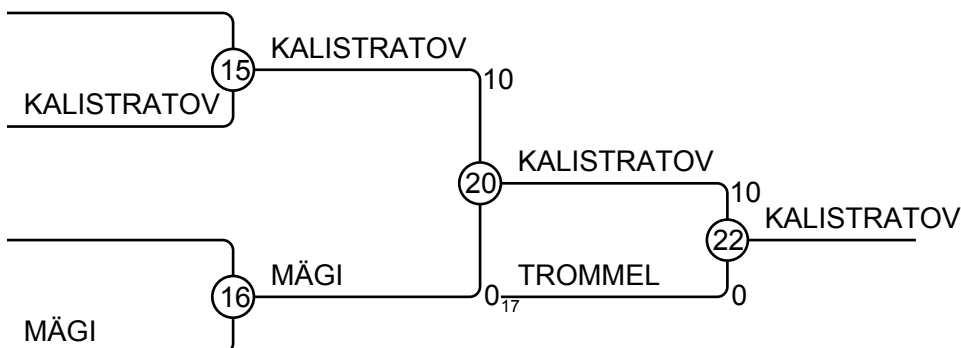
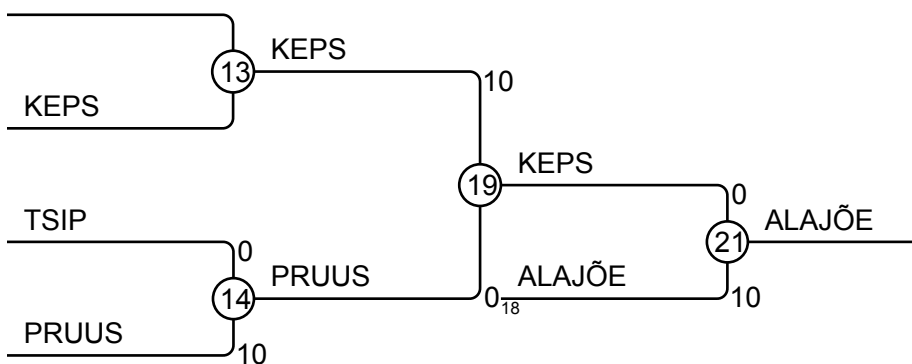
Jõuluturniir 04.12.2016 Tartu, A. Le Coq EB-25

Competitors: 9



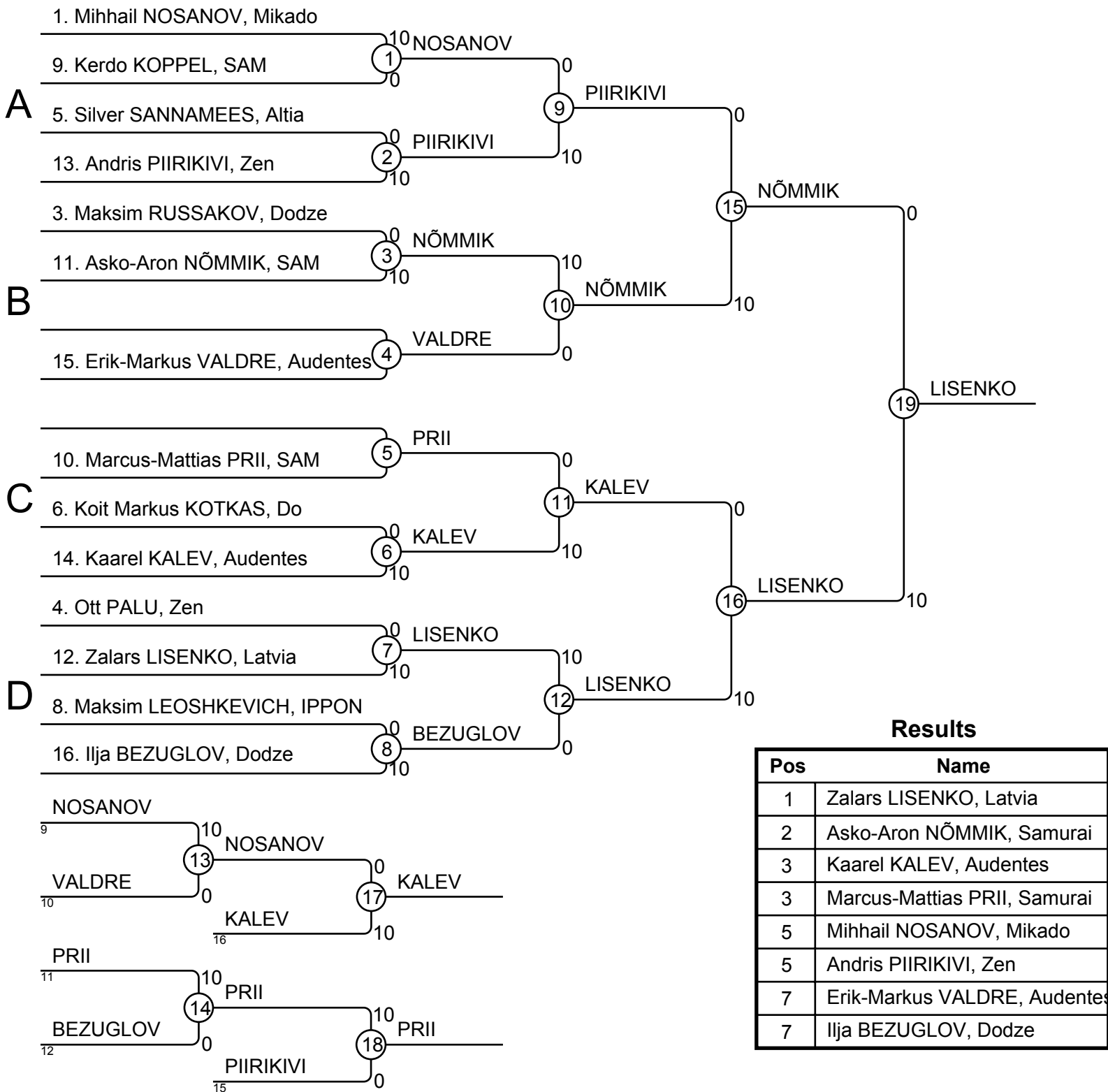
Results

Pos	Name
1	Ian Hugo LEHTORG, SK Barra
2	Rolan OMELIN, Dodze
3	Mikk ALAJÕE, Altia
3	German KALISTRATOV, Tanuki
5	Kristjan KEPS, Altia
5	Sten TROMMEL, Võru REI
7	Hugo Oscar PRUUS, Altia
7	Ragnar MÄGI, Altia



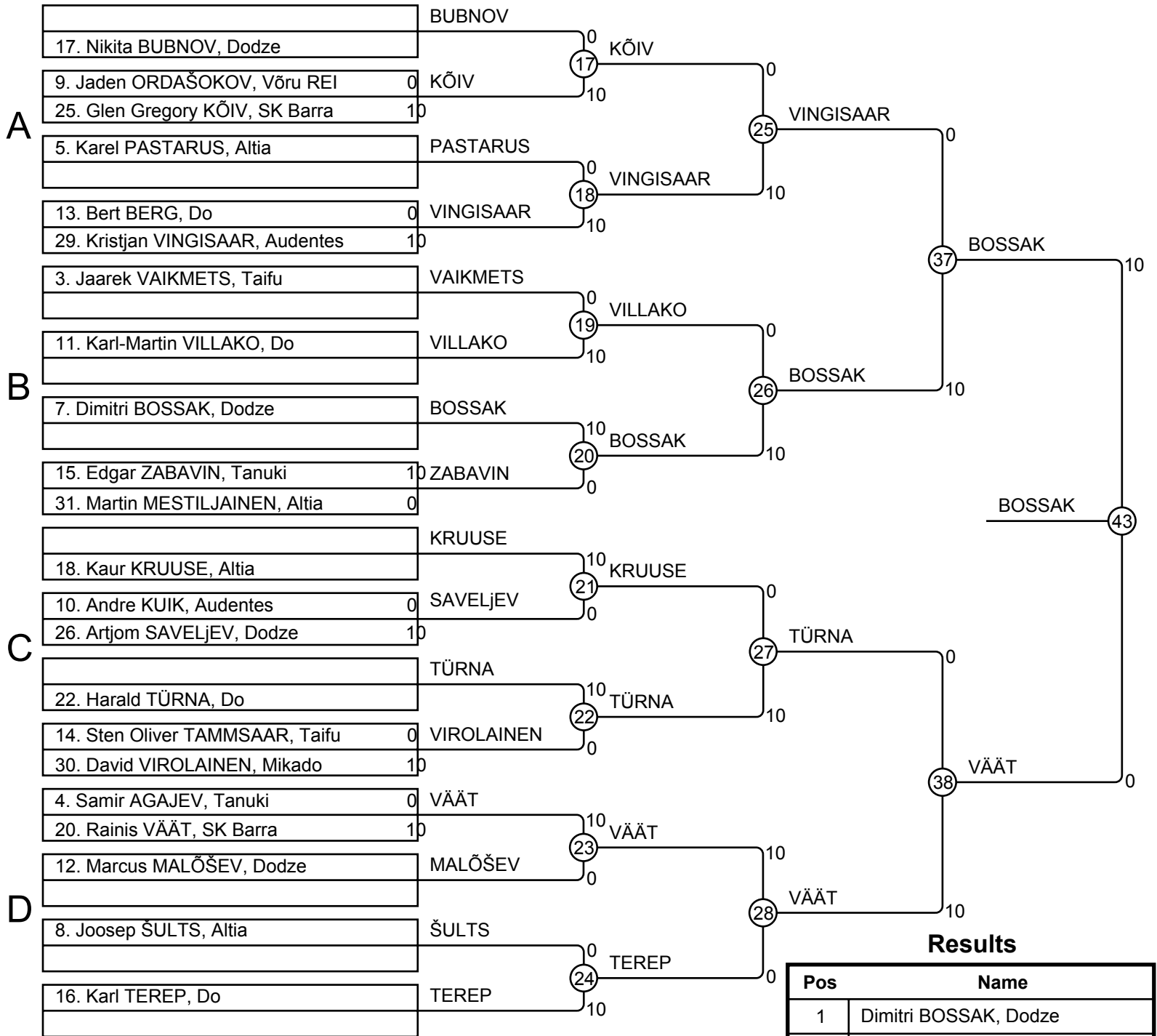
Jõuluturniir 04.12.2016 Tartu, A. Le Coq EB-27

Competitors: 14



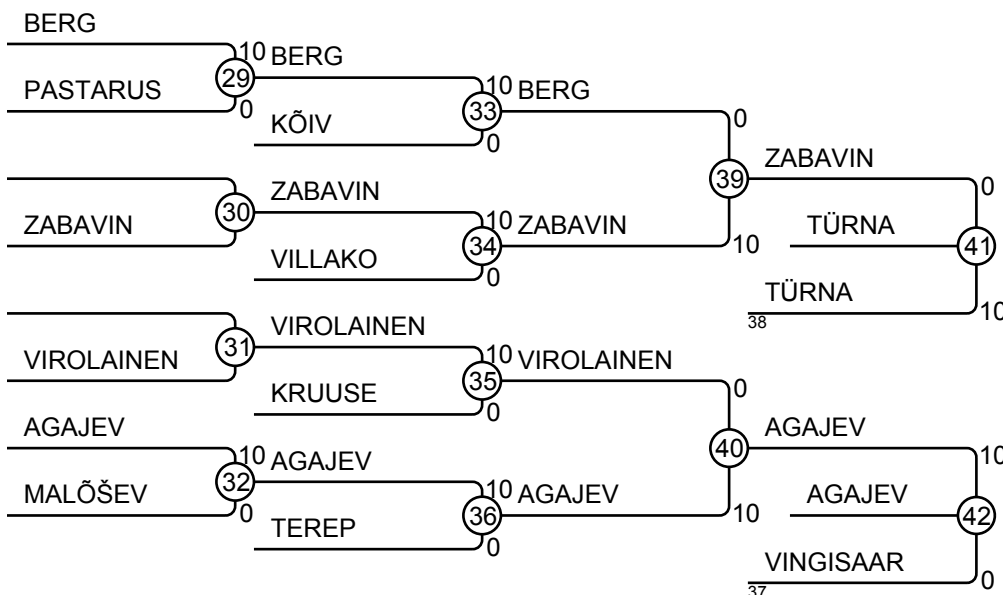
Jõuluturniir 04.12.2016 Tartu, A. Le Coq EB-30

Competitors: 22



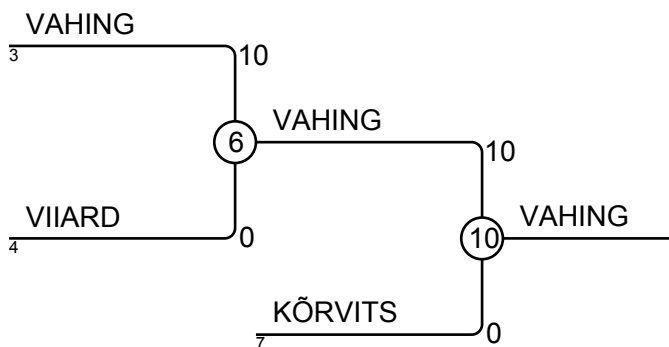
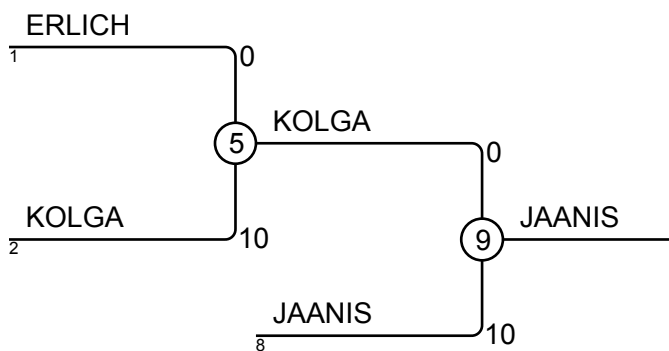
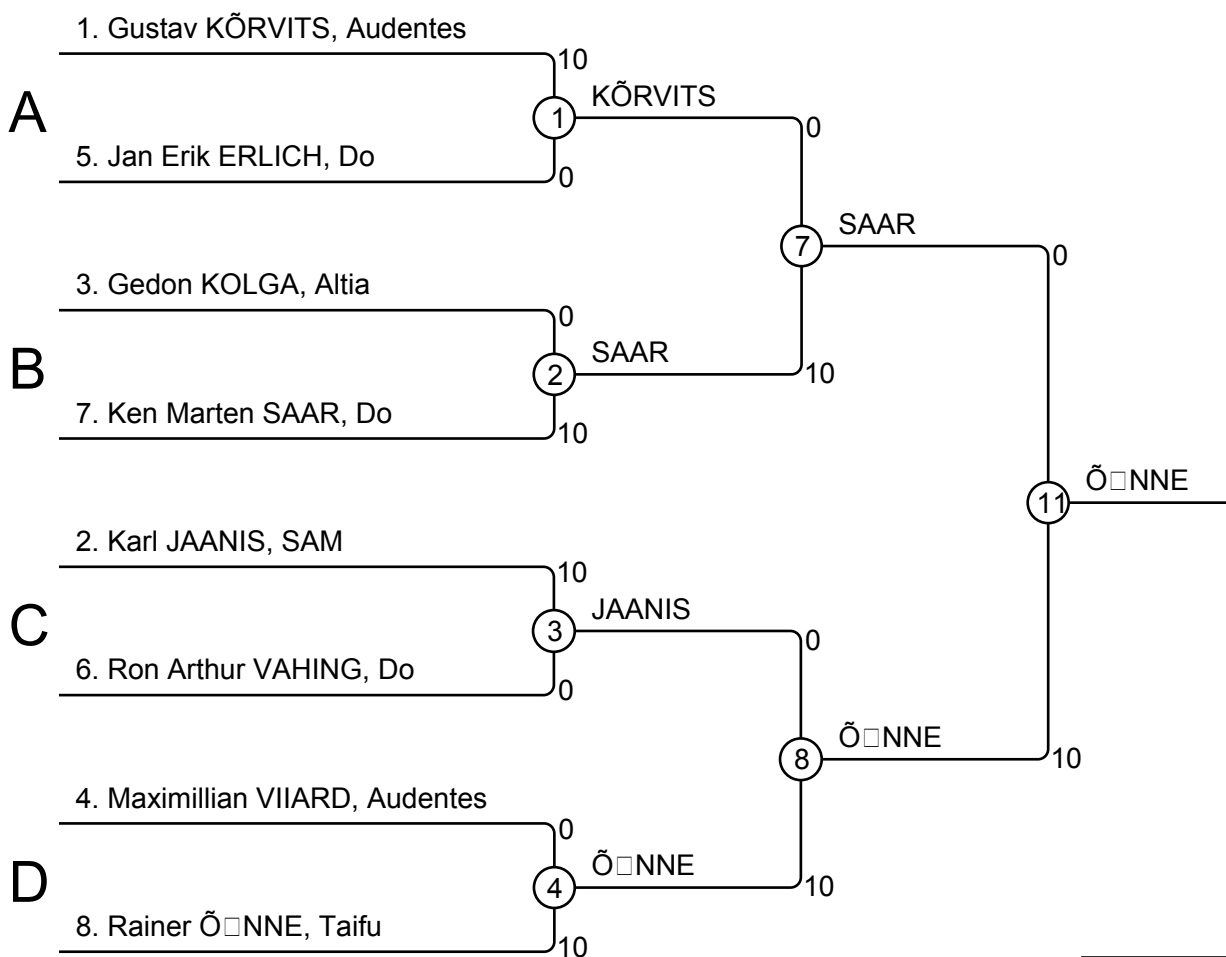
Results

Pos	Name
1	Dimitri BOSSAK, Dodze
2	Rainis VÄÄT, SK Barra
3	Harald TÜRNA, Do
3	Samir AGAJEV, Tanuki
5	Edgar ZABAVIN, Tanuki
5	Kristjan VINGISAAR, Audentes
7	Bert BERG, Do
7	David VIROLAINEN, Mikado



Jõuluturniir 04.12.2016 Tartu, A. Le Coq EB-34

Competitors: 8

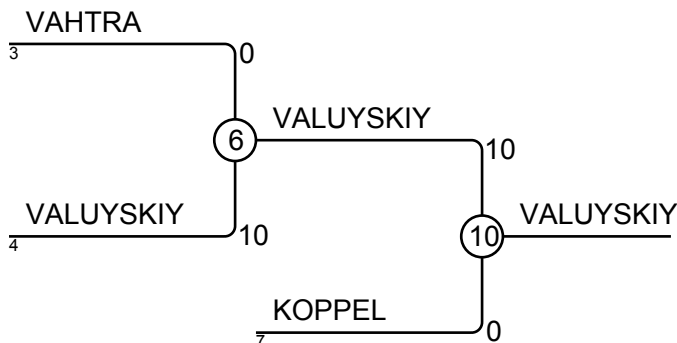
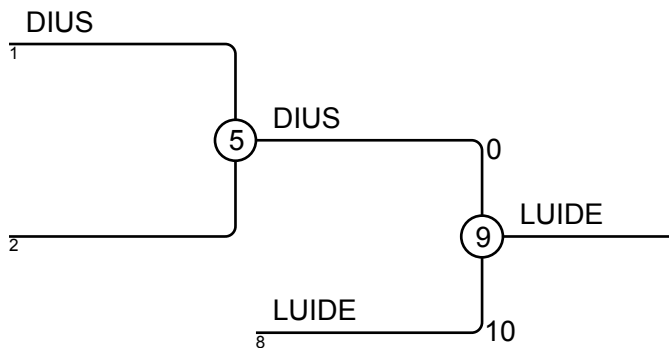
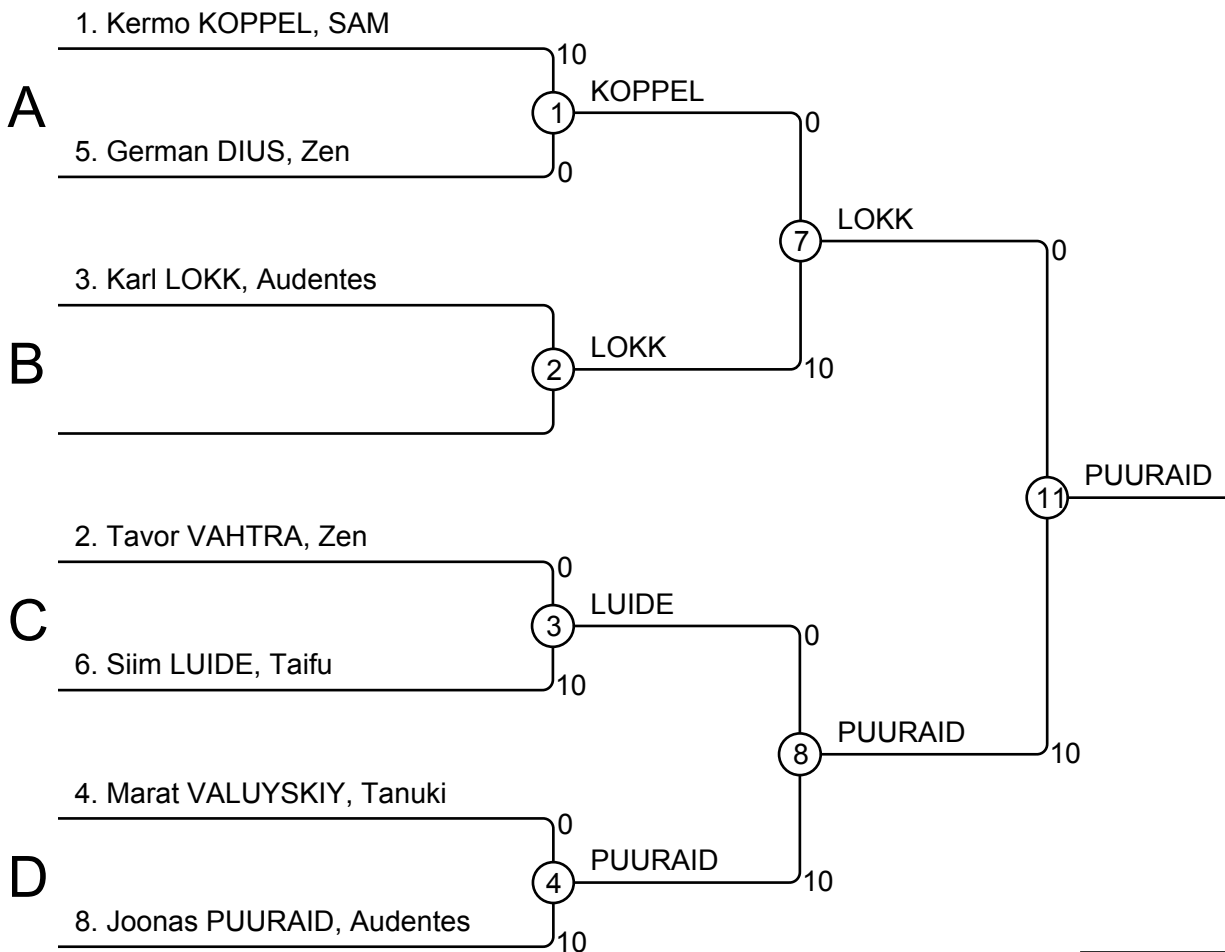


Results

Pos	Name
1	Rainer ÕÕNNE, Taifu
2	Ken Marten SAAR, Do
3	Karl JAANIS, Samurai
3	Ron Arthur VAHING, Do
5	Gedon KOLGA, Altia
5	Gustav KÕRVITS, Audentes
7	Jan Erik ERLICH, Do
7	Maximillian VIIARD, Audentes

Jõuluturniir 04.12.2016 Tartu, A. Le Coq EB-38

Competitors: 7



Results

Pos	Name
1	Joonas PUURAIID, Audentes
2	Karl LOKK, Audentes
3	Siim LUIDE, Taifu
3	Marat VALUYSKIY, Tanuki
5	German DIUS, Zen
5	Kermo KOPPEL, Samurai
7	
7	Tavor VAHTRA, Zen

Jõuluturniir 04.12.2016 Tartu, A. Le Coq EG +30

Competitors: 1

Competitors

#	Name	Grade	Club	1	Wins	Pts	Pos
1	Emma-Melis AKTAS	?	Altia		0	0	1

Matches

Match	White	Blue	Result	Time
-------	-------	------	--------	------

Results

Pos	Name
1	Emma-Melis AKTAS, Altia

Jõuluturniir 04.12.2016 Tartu, A. Le Coq EG-30

Competitors: 2

Competitors

#	Name	Grade	Club	1	2	1	2	1	2	Wins	Pts	Pos
1	Marianne TORNIJAINEN	?	Samurai		10		10			2	20	1
2	Elis Ursula LIHTMAA	?	Do							0	0	2

Matches

Match	White			Blue	Result	Time
1	Marianne TORNIJAINEN	1	2	Elis Ursula LIHTMAA	10 - 0	0:00
2	Marianne TORNIJAINEN	1	2	Elis Ursula LIHTMAA	10 - 0	0:00
3	Marianne TORNIJAINEN	1	2	Elis Ursula LIHTMAA		

Results

Pos	Name
1	Marianne TORNIJAINEN, Samurai
2	Elis Ursula LIHTMAA, Do